

DP 400

Balance avec connexion caisse

**PRECIA
MOLEN™**
WORLDWIDE WEIGHING



Domaine d'utilisation

La balance DP400, grâce à son design innovant, s'intègre parfaitement à tous les points de vente.

Elle se connecte à la plupart des systèmes pour points de vente et applications caisse enregistreuse (TVP). Elle permet un passage rapide en caisse.

Elle est conçue pour être intégrée ou encastrée dans le comptoir grâce à son plateau rectangulaire et son afficheur sur colonne séparée.

Un ou deux afficheurs à installer disponibles sur demande.

Modèles disponibles

La DP400 est disponible en 3 portées :

- ▼ 6-15 kg / 2-5 g (modèle standard)
- ▼ 6 kg / 2 g
- ▼ 15 kg / 5 g

Approbation métrologique

- ▼ Conforme à la Directive Européenne IPFNA.

Conformité

- ▼ Conforme à la Directive Européenne Basse Tension.
- ▼ Conforme à la Directive Européenne Compatibilité Électromagnétique.

Fonctionnalités

- ▼ Tare, fugitive ou permanente, sur toute la portée (-1 échelon).
- ▼ Remise à zéro manuelle et automatique.
- ▼ Prix unitaire de 0,01 à 999,99 €/kg.
- ▼ Prix à payer de 0,01 à 99 999,99 €.
- ▼ Rétro éclairage programmable.
- ▼ Liaison série RS 232, USB.

Présentation matérielle

Ecran d'affichage :

- Écran LCD graphique 128x64 dots, 5/6 chiffres.
- Rétroéclairage LED avec une fonction économie d'énergie.

Plateau :

- Inox AISI 304.
- Option : verre trempé.

Clavier :

Clavier facile d'entretien.



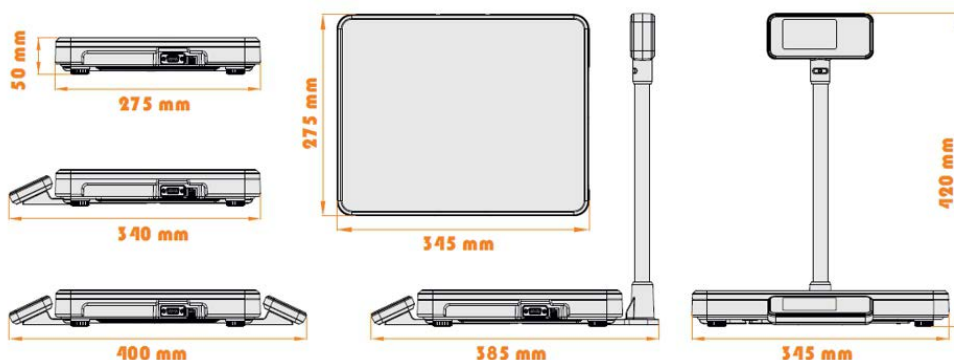
Communication

- ▼ Connexion en RS 232 à une caisse enregistreuse (TVP).
- ▼ Plusieurs protocoles disponibles dans la balance.
- ▼ Connectable avec la plupart des caisses enregistreuses présentes sur le marché.



Caractéristiques techniques

Dimensions :



Encombrement et masse

- ▼ Masse 7,5 kg environ
- ▼ Dimensions plateau
 - largeur 345 mm
 - profondeur 275 mm

Caractéristiques électriques

Alimentation :

- par bloc secteur ou USB
 - Tension secteur 195 à 253 V
 - Fréquence 49 à 51 Hz
 - Consommation (via adaptateur réseau) 2 W*
- par batterie 12 V externe
 - Consommation 1 W

* 1 W si USB.

Caractéristiques d'environnement

Gamme de température

- ▼ Fonctionnement - 5°C / + 40 °C
- ▼ Stockage - 20°C / + 60 °C
- ▼ Humidité 85% max RH (sans condensation)

Caractéristiques métrologiques

- ▼ Classe de précision III
- ▼ Portée :
 - 6-15 kg / 2-5 g
 - 6 kg / 2 g
 - 15 kg / 5 g
- ▼ Nombre d'échelons 3 000

Contenu standard de la livraison

La balance DP400 est livrée avec un bloc d'adaptation secteur et un manuel d'utilisation.

Options & Accessoires

Plateau verre	Afficheur client "bas"	Afficheur sur colonne
		

Votre spécialiste

Illustrations non contractuelles. Precia-Molen se réserve le droit de modifier, à tout moment, les caractéristiques du matériel décrit dans cette brochure.

Siège social & Usine PRECIA-MOLEN
 BP 106 - 07000 Privas - France
 Tel. 33 (0) 475 664 600
 Fax 33 (0) 475 664 330
 E-MAIL webmaster@preciamolen.com

RCS: 386 620 165 RCS Aubenas

**PRECIA
 MOLEN™**
 WORLDWIDE WEIGHING